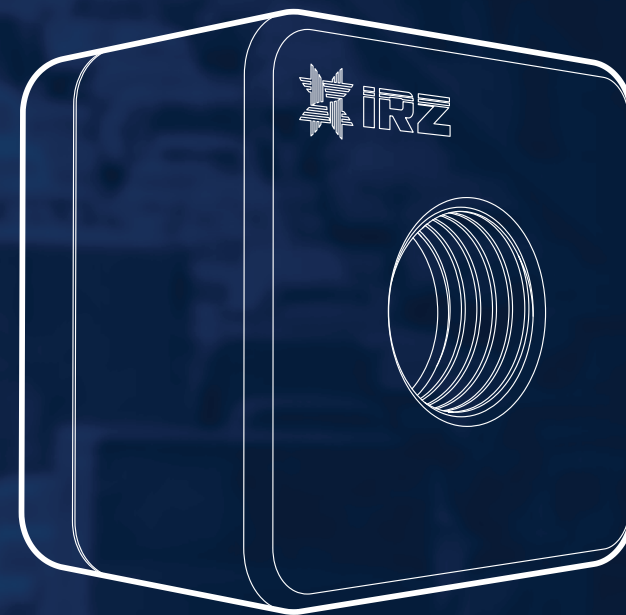


KAMERA IRZ Sens VRS-01

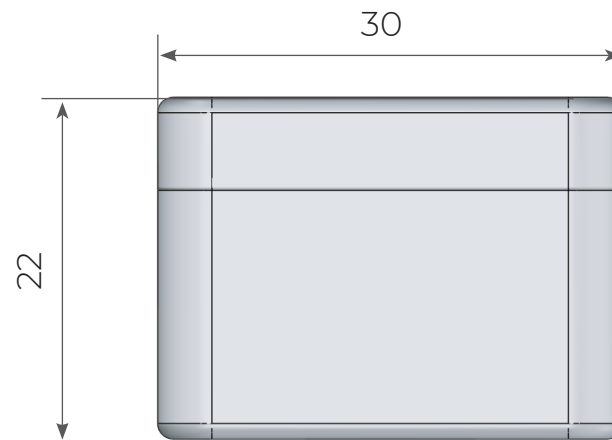
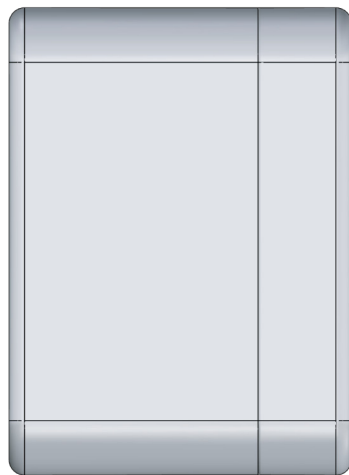
irz.ru



Назначение

02

Видеокамера с построчным затвором IRZ Sens VRS-01 является частью системы помощи водителю автотранспортных средств ADAS 3-5 степени автономности, а также робототехнических комплексов различного назначения.



Технические характеристики

03

Наименование	Значение
Разрешение изображения	1920x1080 (1080p), 1280x720 (720p)
Частоты следования кадров, кадров/с	60 (720p), 30 (1080p)
Тип затвора	CMOS матрица AR0431 ON Semiconductor с построчным затвором, высокая чувствительность в ближнем ИК диапазоне, автоматический или настраиваемый баланс белого, настройка экспозиции
Формат видео	несжатый поток (RGB)
Сжатие кадров	нет
Наличие HDR	опционально
Поддержка объективов типа C, CS-mount	опционально
Передача кадров на внешний вычислитель по интерфейсу	USB 3.0
Напряжение питания, В	5
Средняя потребляемая мощность, Вт	1,5
Время непрерывной работы	не менее 24 ч
Устойчивость к воздействию радиочастотных электромагнитных полей	по ГОСТ Р 51317.4.3-99, степень жесткости испытаний 2, качество функционирования «С»
Вес, не более, г	190
Габаритные размеры, не более, мм	30x30x30
Устойчивость к ударам, м/с ²	150
Устойчивость к вибрациям, м/с ²	50
Рабочая температура, °C	минус 30...+70

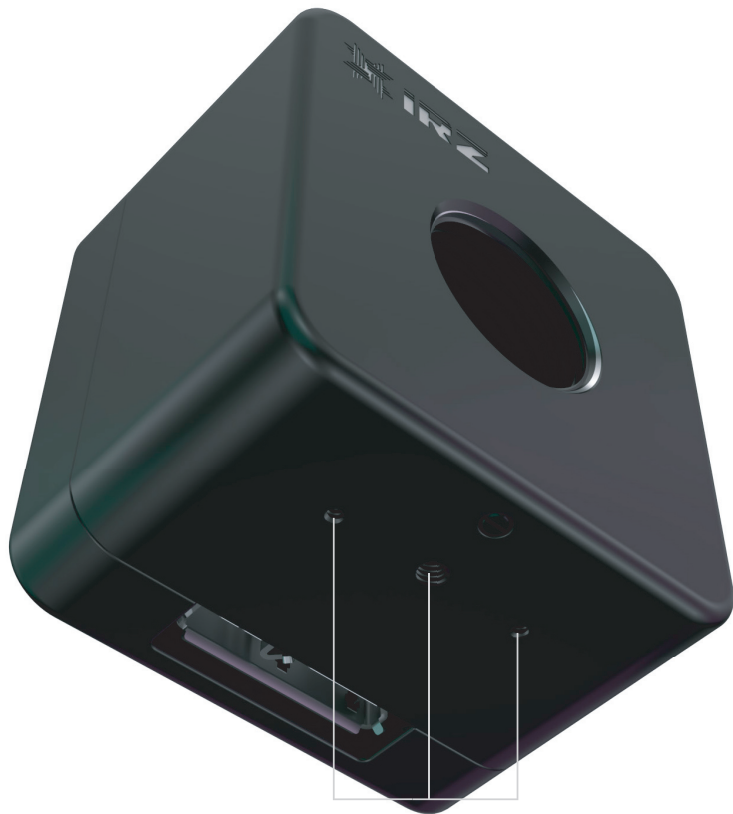
IRZ SensVRS-01

04



IRZ SensVRS-01

05



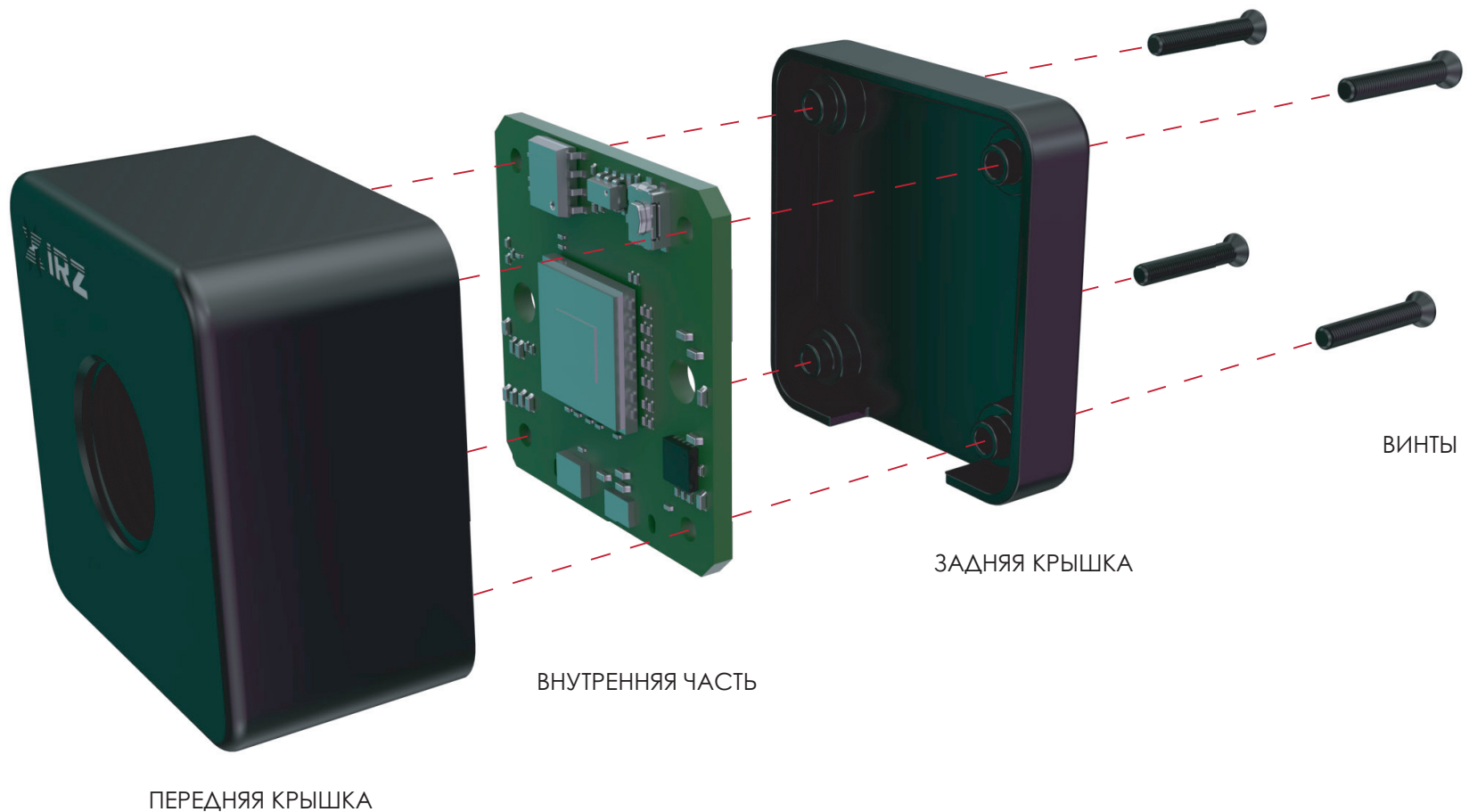
РЕЗЬБОВОЕ КРЕПЛЕНИЕ М3 и М1,5



USB 3.0

IRZ SensVRS-01

06



IRZ SensVRS-01

07

КАЧЕСТВО, НАДЕЖНОСТЬ, ЭСТЕТИКА



ИСПОЛЬЗУЕТСЯ С ШИРОКИМ РЯДОМ ОБЪЕКТИВОВ M12



 426034, г. Ижевск, ул. Базисная, 19

 +7 (3412) 50-05-05

 disp@irz.ru

 www.irz.ru